





3・4位トーナメント

男子ピギナー

1・2位トーナメント

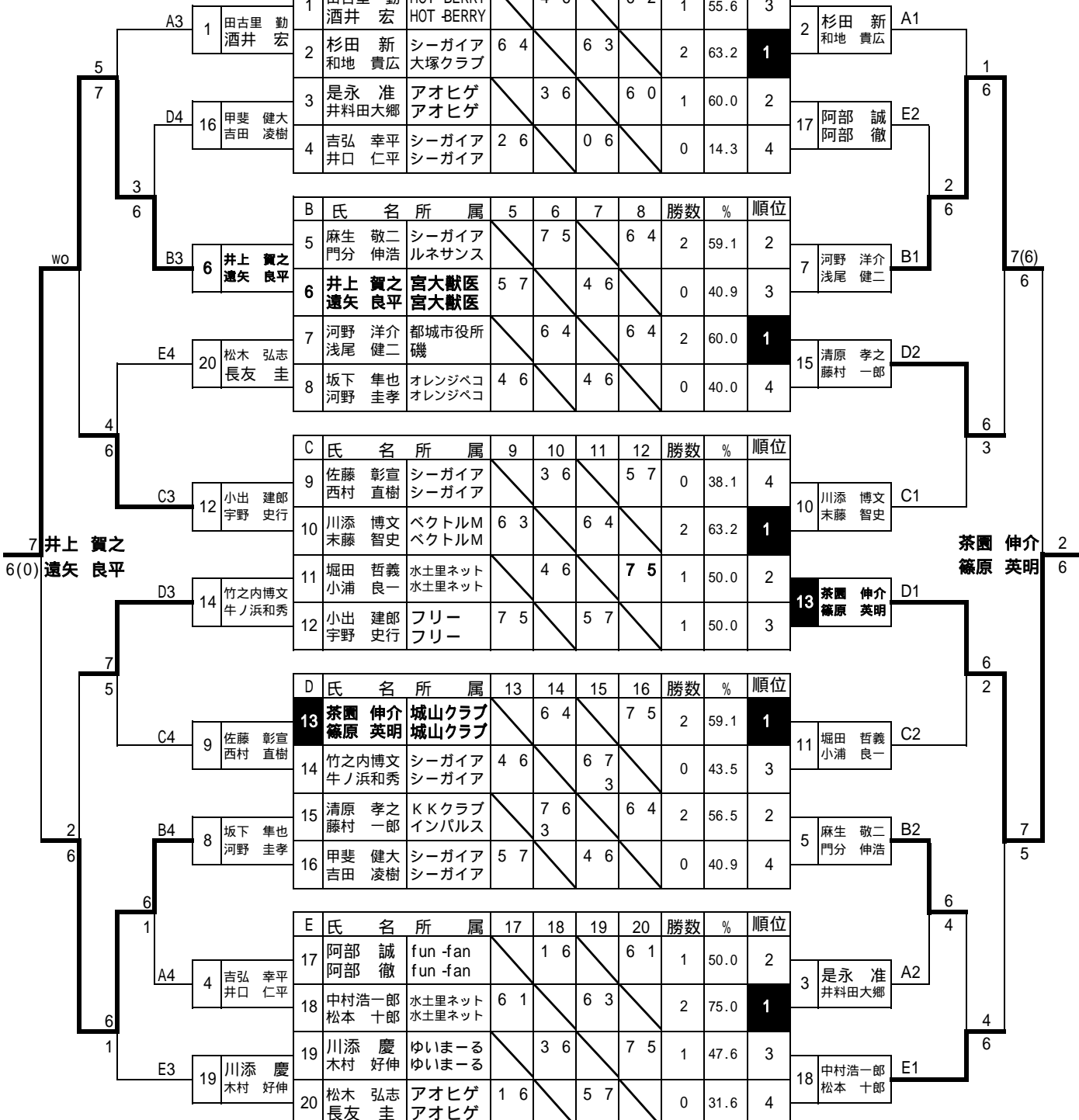
A	氏名	所属	1	2	3	4	勝数	%	順位
1	田古里 勤 酒井 宏	HOT-BERRY HOT-BERRY	/	4 6	/	6 2	1	55.6	3
2	杉田 新 和地 貴広	シーガイア 大塚クラブ	6 4	/	6 3	/	2	63.2	1
3	是永 准 井料田大郷	アオヒゲ アオヒゲ	/	3 6	/	6 0	1	60.0	2
4	吉弘 幸平 井口 仁平	シーガイア シーガイア	2 6	/	0 6	/	0	14.3	4

B	氏名	所属	5	6	7	8	勝数	%	順位
5	麻生 敬二 門分 伸浩	シーガイア ルネサンス	/	7 5	/	6 4	2	59.1	2
6	井上 賀之 遠矢 良平	宮大獣医 宮大獣医	5 7	/	4 6	/	0	40.9	3
7	河野 洋介 浅尾 健二	都城市役所 磯	/	6 4	/	6 4	2	60.0	1
8	坂下 隼也 河野 圭孝	オレンジベコ オレンジベコ	4 6	/	4 6	/	0	40.0	4

C	氏名	所属	9	10	11	12	勝数	%	順位
9	佐藤 彰宣 西村 直樹	シーガイア シーガイア	/	3 6	/	5 7	0	38.1	4
10	川添 博文 末藤 智史	ベクトルM ベクトルM	6 3	/	6 4	/	2	63.2	1
11	堀田 哲義 小浦 良一	水土里ネット 水土里ネット	/	4 6	/	7 5	1	50.0	2
12	小出 建郎 宇野 史行	フリー フリー	7 5	/	5 7	/	1	50.0	3

D	氏名	所属	13	14	15	16	勝数	%	順位
13	茶園 伸介 篠原 英明	城山クラブ 城山クラブ	/	6 4	/	7 5	2	59.1	1
14	竹之内博文 牛ノ浜和秀	シーガイア シーガイア	4 6	/	6 7 3	/	0	43.5	3
15	清原 孝之 藤村 一郎	KKクラブ インバルス	/	7 6 3	/	6 4	2	56.5	2
16	甲斐 健大 吉田 凌樹	シーガイア シーガイア	5 7	/	4 6	/	0	40.9	4

E	氏名	所属	17	18	19	20	勝数	%	順位
17	阿部 誠 阿部 徹	fun-fan fun-fan	/	1 6	/	6 1	1	50.0	2
18	中村浩一郎 松本 十郎	水土里ネット 水土里ネット	6 1	/	6 3	/	2	75.0	1
19	川添 慶 木村 好伸	ゆいまーる ゆいまーる	/	3 6	/	7 5	1	47.6	3
20	松木 弘志 長友 圭	アオヒゲ アオヒゲ	1 6	/	5 7	/	0	31.6	4



3・4位トーナメント **女子ビギナー** 1・2位トーナメント

A		氏名	所属	1	2	3	4	勝数	%	順位
A3	1	林 美智子 奥野めぐみ	林 美智子	ETC	/	1 6	7 6	1	40.0	3
			奥野めぐみ	ETC			2			
		三隅美沙樹 日高 宏美	MGテニス	6 1	6 3	2	75.0	1		
			MGテニス							
D4	BYE	3	光来出 朱美	HOT-BERRY	/	3 6	7 5	1	47.6	2
			西山真奈美	HOT-BERRY						
	4	福島 裕子 長友 智美	ルネサンス	6 7	5 7	0	44.0	4		
			ルネサンス	2						

B		氏名	所属	5	6	7	8	勝数	%	順位
B3	5	黒木恵美子 串間 千夏	黒木恵美子	シーガイア	/	3 6	2 6	0	29.4	3
			串間 千夏	ルネサンス						
			フリー	6 3	6 7	1	54.5	2		
C4	BYE	7	大山加津子	HOT-BERRY	6 2	7 6	2	61.9	1	
			楠田 徳子	HOT-BERRY	3					
	8	BYE								

C		氏名	所属	9	10	11	12	勝数	%	順位
C3	11	三谷 貴子 竹之内雅子	大野 詩歩	ルネサンスJr	/	6 4	6 0	2	75.0	1
			大野 月七	ルネサンスJr						
			ルネサンス	4 6	6 0	1	62.5	2		
B4	BYE	11	三谷 貴子	ルネサンス	0 6	0 6	0	0.0	3	
			竹之内雅子	シーガイア						
	12	BYE								

D		氏名	所属	13	14	15	16	勝数	%	順位
A4	4	福島 裕子 長友 智美	濱田 優子	ゆいまーる	/	4 6	6 7	0	43.5	3
			松木 涉織	ゆいまーる			12			
D3	13	濱田 優子 松木 涉織	岩田めぐみ	MG	6 4	6 2	2	66.7	1	
			浜砂 修子	MG						
	15	杉尾 幸恵 岩下 芳里	HOT-BERRY	7 6	2 6	1	42.9	2		
			HOT-BERRY	12						
	16	BYE								

3 三谷 貴子  
6 竹之内雅子

大野 詩歩 4  
大野 月七 6

7 5

6 3

3・4位トーナメント	<b>女子ル - キー</b>	1・2位トーナメント
------------	-----------------	------------

A	氏名	所属	1	2	3	4	勝数	%	順位
1	曾我 房子 中甕 アヤ	シーガイア シーガイア	/	6 2	/	1 6	1	46.7	2
2	名越 真樹 塩見 悦子	ルネサンス ルネサンス	2 6	/	6 5	/	1	42.1	3
3	渡邊 勝子 三島 倫子	シーガイア シーガイア	/	5 6	/	3 6	0	40.0	4
4	横山亜紀子 松永 明美	ベクトルM ベクトルM	6 1	/	6 3	/	2	75.0	1

B	氏名	所属	5	6	7	8	勝数	%	順位
5	木村 智子 米沢 美緒	ベクトルM ベクトルM	/	6 4	6 2		2	66.7	1
6	押川 聡子 西岡 智恵	シーガイア シーガイア	4 6	/	6 2		1	55.6	2
7	猪野ひなた 竹之内咲紀	シーガイア シーガイア	2 6	2 6	/		0	25.0	3
8	BYE								

3位決定戦	1・2位トーナメント	決勝戦
-------	------------	-----

横山亜紀子 松永 明美 62	横山亜紀子 松永 明美 A1  B2  A2  B1	4 横山亜紀子 ベクトルM 松永 明美 ベクトルM  6 押川 聡子 シーガイア 西岡 智恵 シーガイア <b>1</b> 曾我 房子 シーガイア 中甕 アヤ シーガイア  5 木村 智子 ベクトルM 米沢 美緒 ベクトルM	押川 聡子 西岡 智恵  75  曾我 房子 中甕 アヤ  63	曾我 房子 中甕 アヤ 62
----------------------	--	---	--	----------------------

3・4位リーグ
---------

	氏名	所属	2	7	3	勝	%	順位
A3	名越 真樹 塩見 悦子	ルネサンス ルネサンス	/	6 1	6 4	2		1
B3	猪野ひなた 竹之内咲紀	シーガイア シーガイア	1 6	/	1 6	0		3
A4	渡邊 勝子 三島 倫子	シーガイア シーガイア	4 6	6 1	/	1		2