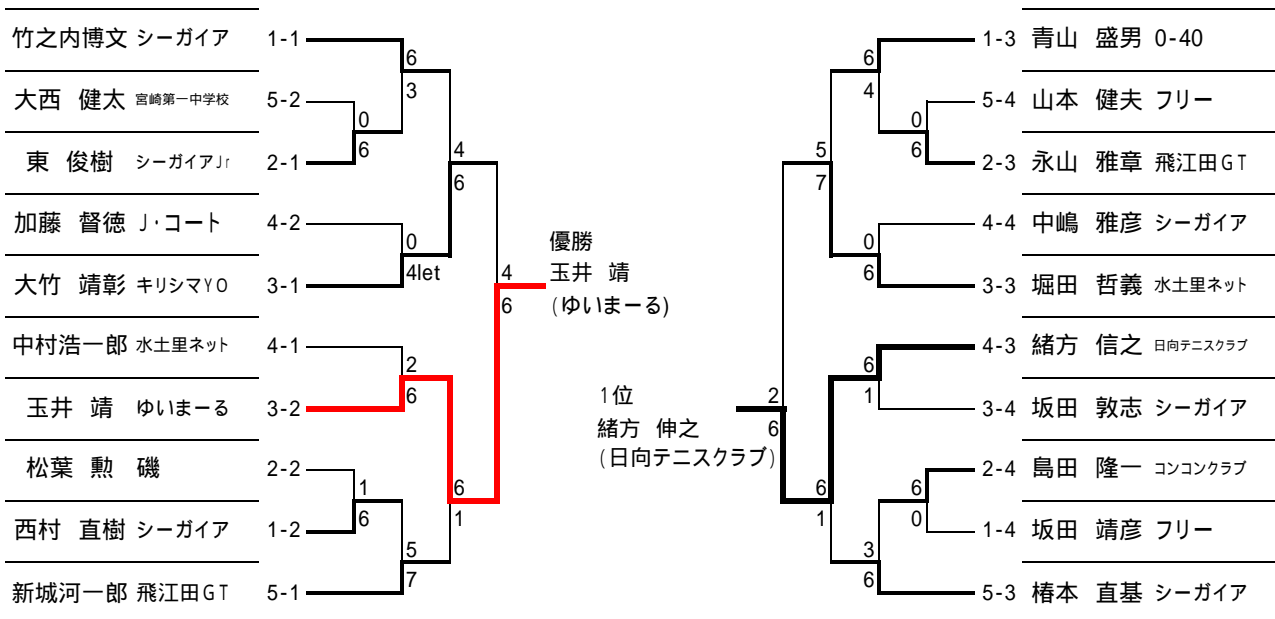


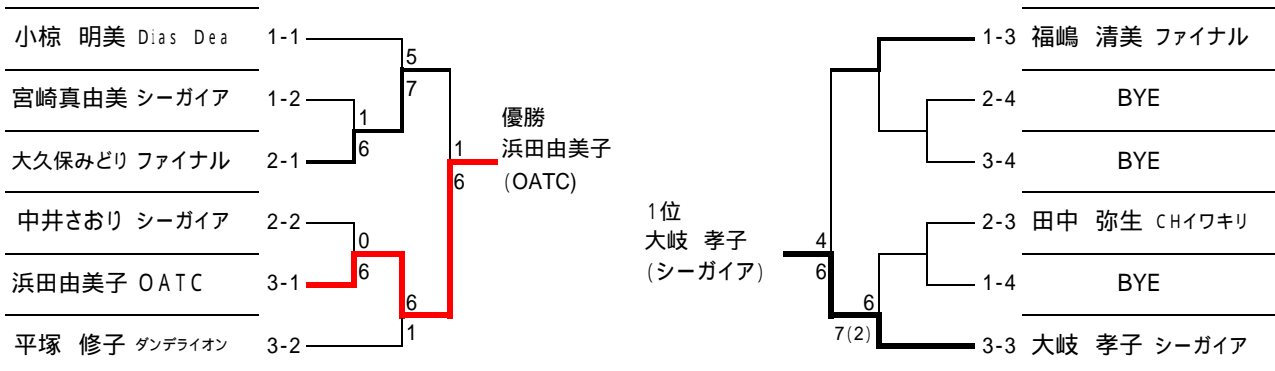
1・2位トーナメント	男子オープン シングルス	3・4位トーナメント
横 英俊 ティファニー 1-1	<p>優勝 横 英俊 (ティファニー)</p> <p>1位 小椋 大 (Dias Dea)</p>	1-3 岩満 英樹 シーガイア
鶴田 幸市 ファイナル 2-2		2-4 中原 功二 シーガイア
川越 貴浩 クラブキャンティ 1-2		1-4 北村真理人 ファイナルJr
永富 一之 ジオテックTC 2-1		2-3 小椋 大 Dias Dea

1・2位トーナメント	男子アドバンス シングルス	シングルス 3・4位トーナメント
上原秀一郎 フリー 1-1	<p>優勝 上原秀一郎 (フリー)</p> <p>1位 根井 俊輔 (シーガイア)</p>	1-3 大藤 泰弘 シーガイア
大石 睦男 コンコンクラブ 8-2		8-4 酒井 三明 ファイナル
湯地 克仁 磯 7-2		7-4 BYE
森山 千寿 ファイナル 2-1		2-3 原田 和彦 シーガイア
舟橋 誠一 アトルテニス部 3-1		3-3 根井 俊輔 シーガイア
中嶋 亮 シーガイア 6-2		6-4 岩本 将樹 トヨコム
四谷 勝 フラッパー 5-2		5-4 日高 文昭 シーガイア
渡瀬 明男 クラブキャンティ 4-1		4-3 山内 健二 ルネサンス
塩見 守正 アトルテニス部 5-1		5-3 森田 理誠 トヨコム
藍 陽介 トヨコム 4-2		4-4 BYE
石坂 敏昭 ダンデライオン 3-2		3-4 前田 啓一 いそ
井上 一裕 ファイナル 6-1		6-3 田上 政治 ラブオール
川上 貴大 ダンデライオン 7-1		7-3 大岐 継實 ミッキーズ
森川 慎也 D-T-L 2-2		2-4 BYE
蒲池 典孝 ルネサンス 1-2		1-4 BYE
田上 高 クラブキャンティ 8-1		8-3 松田 一廣 シーガイア

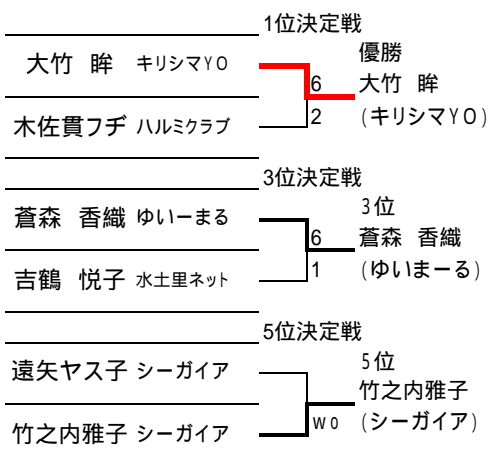
1・2位トーナメント **男子ビギナー シングルス** 3・4位トーナメント



1・2位トーナメント **女子アドバンス シングルス** 3・4位トーナメント



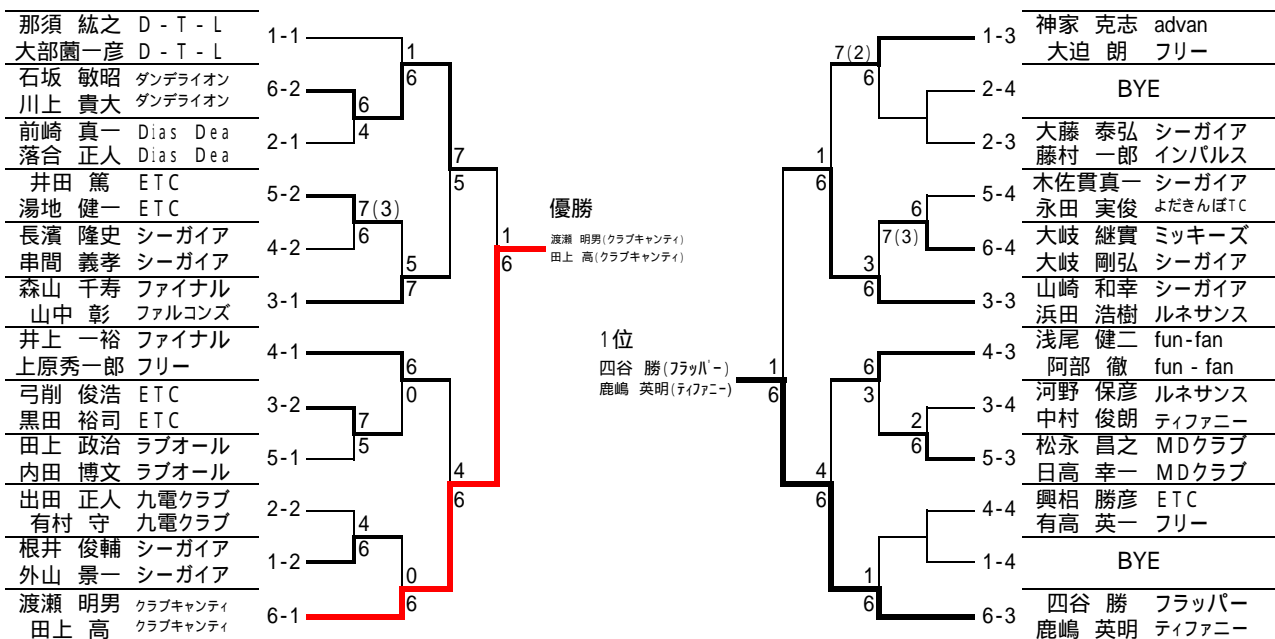
順位トーナメント **女子ビギナーズ シングルス**



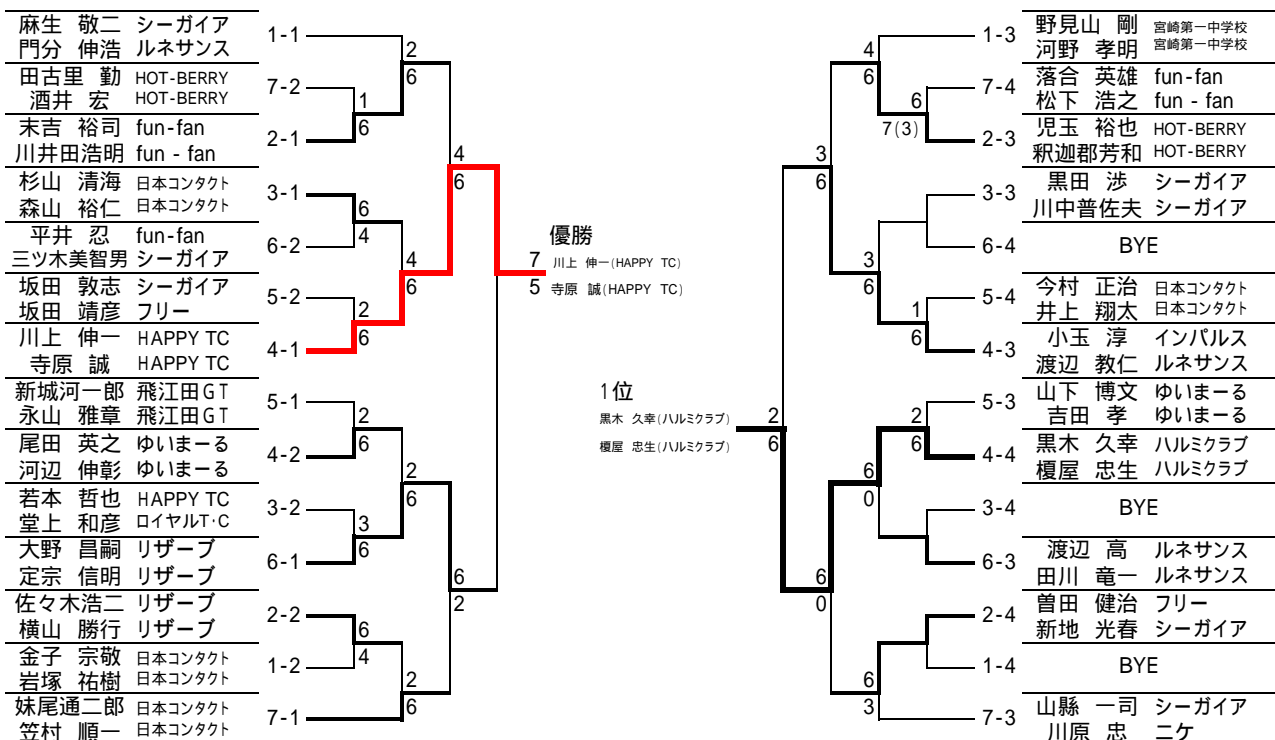
1・2位トーナメント **男子オープン ダブルス** 3・4位トーナメント



1・2位トーナメント **男子アドバンス ダブルス** 3・4位トーナメント



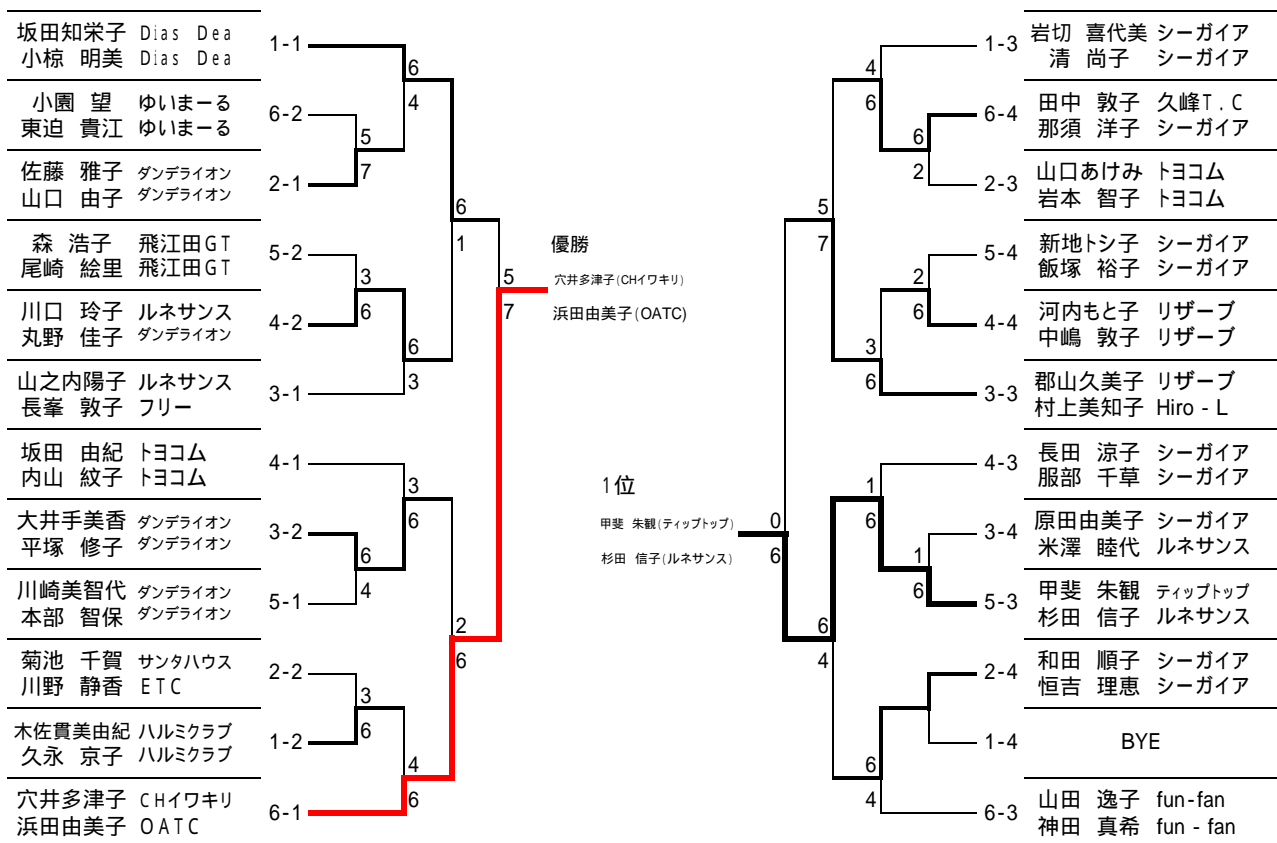
1・2位トーナメント **男子ピギナー ダブルス** 3・4位トーナメント



1・2位トーナメント

女子アドバンス ダブルス

3・4位トーナメント



1・2位トーナメント

女子ビギナーズ ダブルス

3・4位トーナメント

